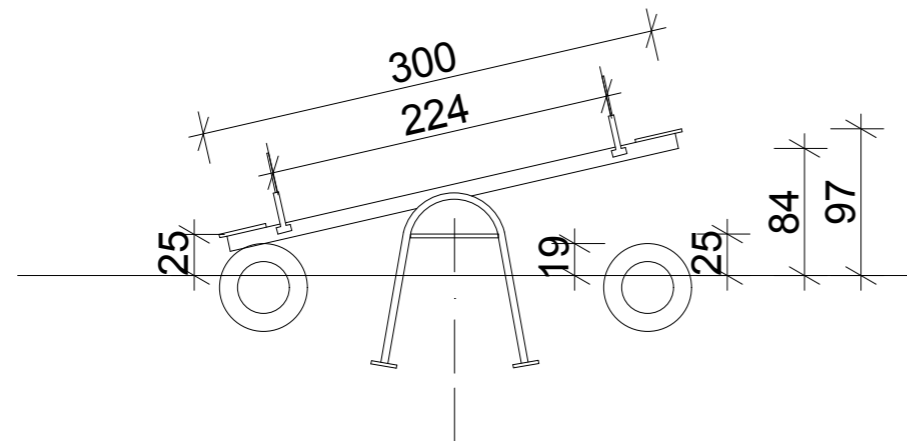
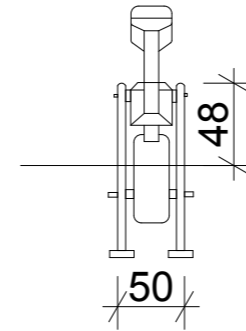


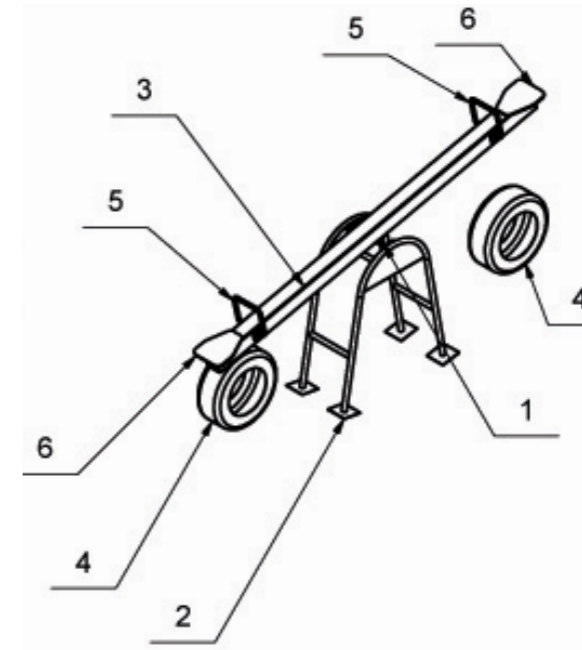
WIDOK NR 1



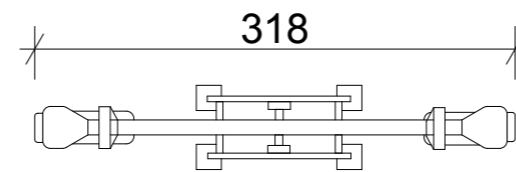
WIDOK NR 2



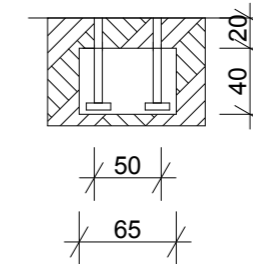
WIDOK NR 3




RZUT POZIOMY



SPOSÓB FUNDAMENTOWANIA
SKALA 1:50



Nr	Nazwa	L. szt.
1	Wałek kpl	1
2	Podstawa	1
3	Belka	1
4	Opona II	2
5	Uchwyt	2
6	Siedzisko	2

 <p>FIRMA BUDOWLANA "KAMPOL ROK ZAŁ. 1993" Konservacja i Renowacja Zabytków Budownictwo Ogólne i Inżynieria Lądowa Projektowanie, Nadzory, Ekspertyzy PL 72 - 008 MIERZYN, ul. Topkowa 28 tel. +48 - 660 - 708 - 711, e-mail: kampoimerzyn@wp.pl www.kampol.wizytowka.pl</p>	<p>ARCHITEKTURA (PROJEKTOWAŁ): mgr inż. arch. Krzysztof Nowicki upr.bud.: 12/ZPOIA/OKK/2009</p>	<p>Rysunek / część / temat: URZĄDZENIE NR 8 - HUŚTAWKA "WAŻKA"</p>
	<p>OPRACOWAŁA: mgr inż. arch. Kamila Rawa</p>	<p>Faza projektu: PROJEKT BUDOWLANY - WYKONAWCZY</p>
<p>Projekt / obiekt / adres: PROJEKT SZKOLNEGO PLACU ZABAW NA TERENIE SZKOŁY PODSTAWOWEJ NR 45 Z ODDZIAŁAMI INTEGRACYJNYMI IM. KS. JANA TWARDOWSKIEGO. Szczecin, ul. Benesza 75</p>	<p>Skala rysunku: 1:50</p>	<p>Nr. rysunku: 12</p>
<p>Investor / użytkownik / adres: Szkoła Podstawowa nr 45 z Oddziałami Integracyjnymi im. ks. Jana Twardowskiego przy ul. Benesza 75 w Szczecinie</p>	<p>Data opracowania: 08.2012</p>	<p>PRAWO AUTORSKIE ZASTRZEŻONE Przedmiotowy projekt chroniony prawem autorskim zgodnie z art. 111 ust. 1 ustawy o Prawie Autorstwa i Prawach Pokrewnych z dnia 4 lutego 1994 r. (Dz.U. Nr 24 poz. 83) Kopowanie, publikacja oraz wszelkie inne formy wykorzystania projektu bez zgody autora jest zabroniona</p>